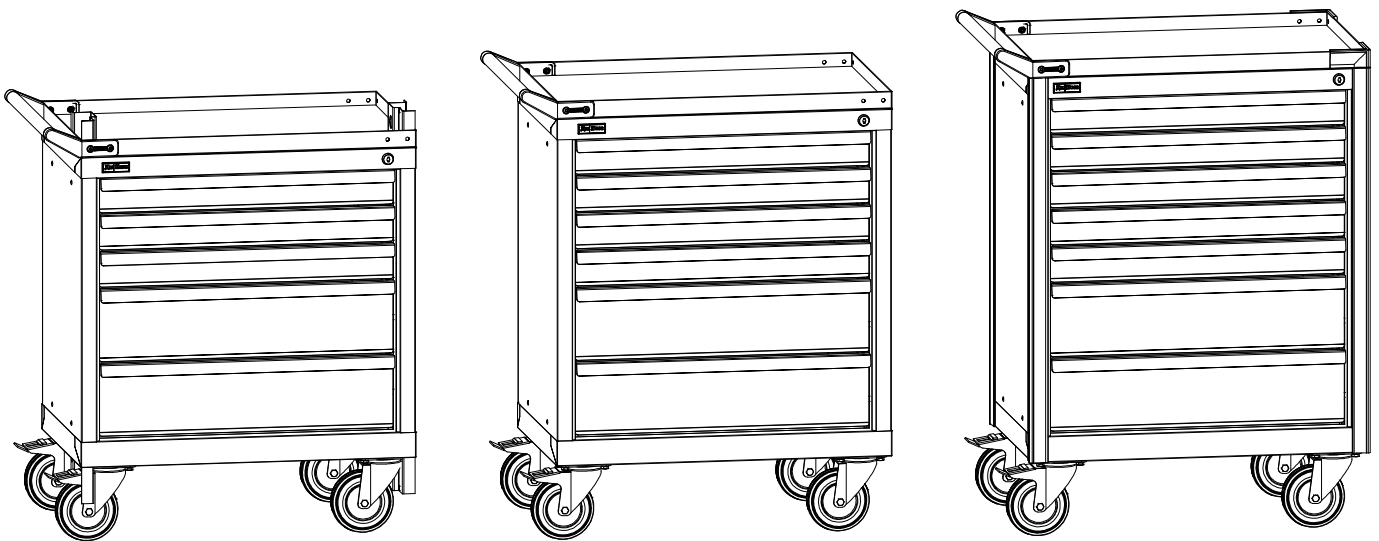


ПАСПОРТ

TS-800.05, TS-875.06, TS-950.07

Тележка инструментальная



Дата _____ Контролёр ОТК _____ Упаковщик _____
изготовления

Санкт-Петербург

1. Общие сведения

1.1. Тележка инструментальная ДиКом TS-800.05 - пять ящиков, TS-875.06 - шесть ящиков, TS-950.07 - семь ящиков. Предназначена для перемещения инструмента в ремонтных мастерских, гаражах, промышленных помещениях.

- Максимальная нагрузка на тележку не более **300 кг**.

- Максимальная нагрузка на ящик не более **50 кг**.

Тележка инструментальная представляет собой тумбу с ящиками на 4 поворотных колёсах, два из которых имеют тормоз. На тележку сверху устанавливается лоток с резиновым ковриком и ручка. Корпуса тумбы и ящиков сварные.

Тележки инструментальные изготовлены по ТУ 31.09.11.190-003-71434239-2020.

1.2. Изготовитель: ООО "ДиКом-Сервис".

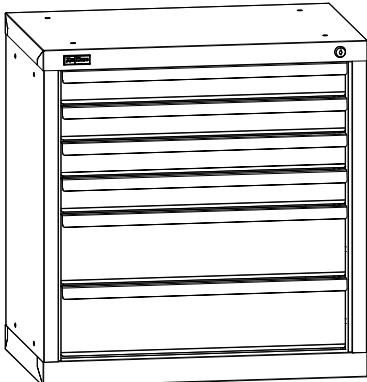
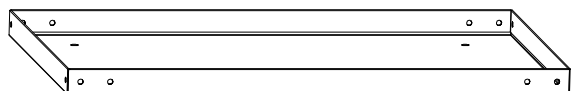

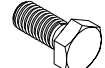
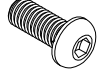


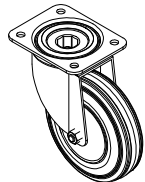



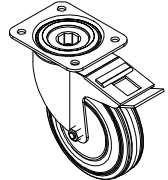

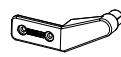
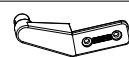
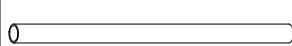
Адрес: Россия, 196655, г. Санкт-Петербург, Колпино, Сапёрный переулок, дом 3.

Электронный адрес: www.dikom.ru.

1.3. Предприятие-изготовитель оставляет за собой право вносить изменения в конструкцию изделия, не ухудшающие его потребительские свойства. При этом возможны изменения характеристик и комплекта поставки.

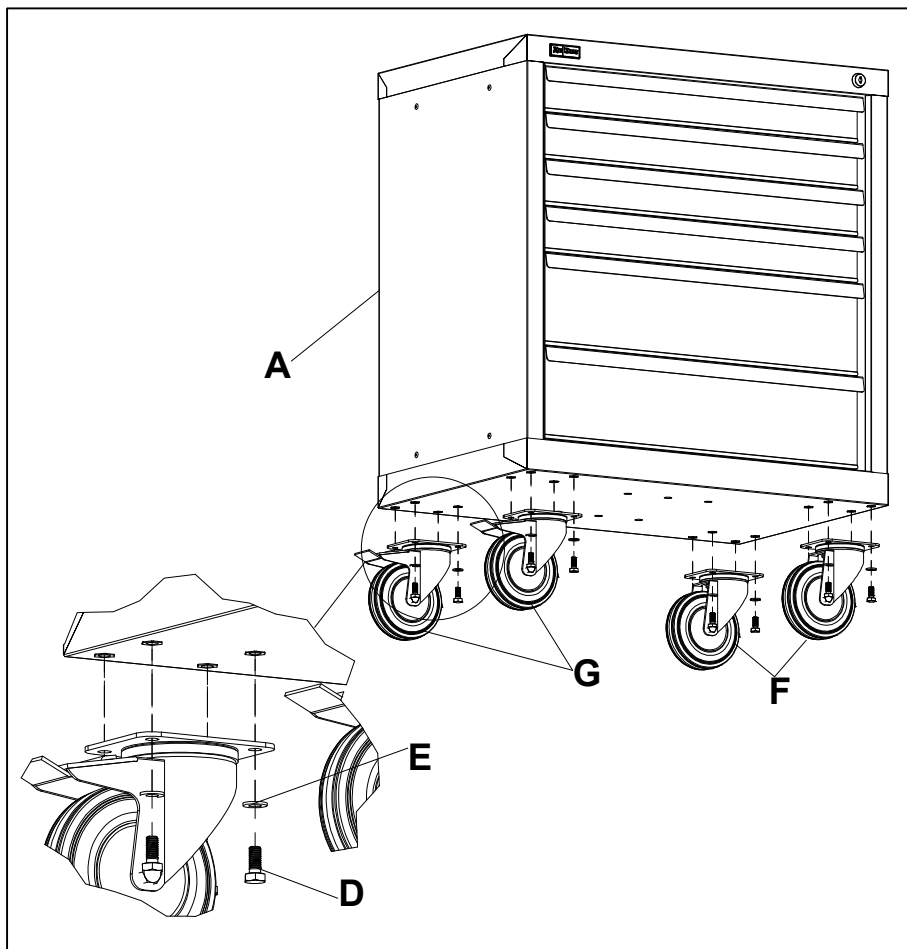
2. Комплект поставки

TS-800.05, TS-875.06, TS-950.07 Тележка инструментальная

№	Наименование	Кол-во	Изображение				
A	Тумба с ящиками	1					
B	Лоток	1					
C	Коврик резиновый	1					
D	Болт М8х18	16		H	Винт М8х20	4	
E	Шайба 8	16		I	Гайка М8 самоконтр.	4	
F	Колесо поворотное d 125 мм	2		J	Шайба широкая 8	4	
				K	Винт М6х16	6	
				L	Гайка М6	6	
G	Колесо поворотное с тормозом d 125 мм	2		M	Шайба 6	6	
				N	Ручка левая	1	
				O	Ручка правая	1	
				P	Труба 25х2	1	

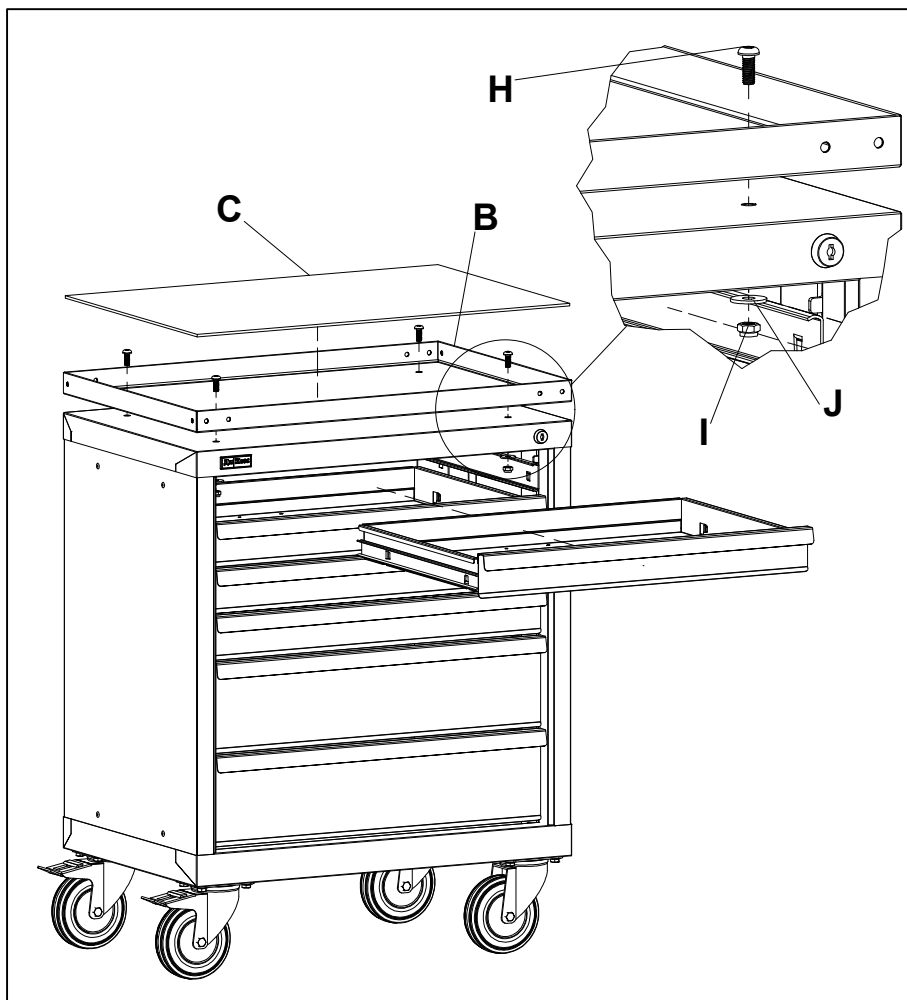
3. ИНСТРУКЦИЯ ПО СБОРКЕ

3.1. Установка колёс



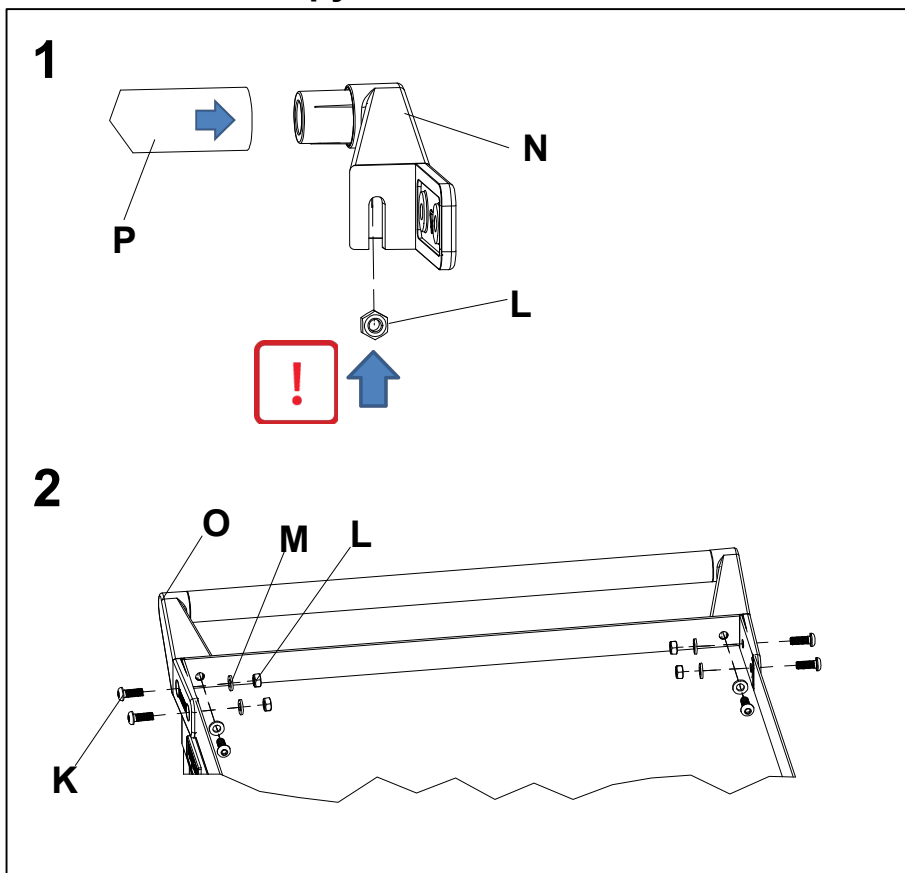
Установить на тумбу инструментальную **A** колёса поворотные **F** и колёса поворотные с тормозом **G** при помощи болтов **D** (M8x18) и шайб **E**.

3.2. Установка лотка и резинового коврика



Для установки лотка **B** необходимо вынуть верхний ящик тумбы. Затем прикрепить на крышку тумбы лоток при помощи винтов **H** (M8x20), шайб **J** и гаек самоконтрящихся **I**. Вложить в лоток коврик резиновый **C**.

3.3. Установка ручки



Вставить ручку левую **N** и ручку правую **O** в трубу **P**. Завести гайки **L** внутрь пластиковых ручек. Затем установить ручки на лоток при помощи винтов **K** (M6x16), шайб **M** и гаек **L**.

4. Характеристики

Наименование	Габаритные размеры			Примечание
	Высота, мм	Ширина, мм	Глубина, мм	
TS-800.05 Тележка инструментальная	840	748	464	5 ящиков
TS-875.06 Тележка инструментальная	915	748	464	6 ящиков
TS-950.07 Тележка инструментальная	990	748	464	7 ящиков

5. Гарантии изготовителя

5.1. Изготовитель гарантирует исправную работу Тележки инструментальной ДиКом TS-800.05, TS-875.06, TS-950.07 при условии соблюдения Пользователем правил транспортировки, хранения, сборки и эксплуатации.

5.2. Гарантия - 3 года со дня продажи.

5.3. Гарантийный ремонт производится при наличии документов, подтверждающих покупку.

Внимание!

5.4. В случае нарушения работоспособности изделия по вине Пользователя (при механических повреждениях элементов, неправильной установке и эксплуатации, при использовании изделия не по назначению) гарантии не сохраняются.

5.5. При обнаружении дефектов производственного характера изделие необходимо вернуть продавцу для обмена. Обмен производится при наличии документов, подтверждающих покупку.